

Спасибо! Вы выбрали продукцию нашего завода, и мы надеемся, что данное изделие поможет в Вашей деятельности.

## Опора для перемещения шкафа “Premium”

Артикул	Габаритные размеры опоры, мм	Масса опоры, кг.
13.901	1000x500x100h	8,5

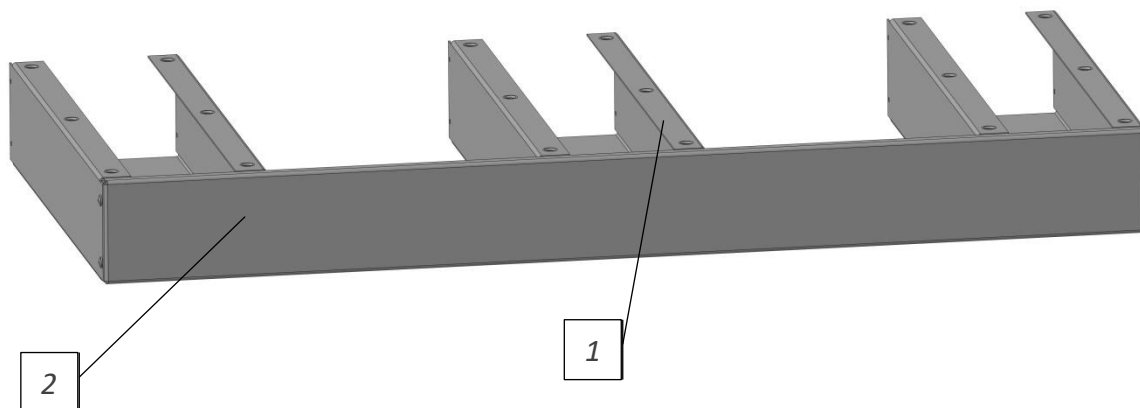
### Комплектация:

Поз.	Описание	Кол-во:
1	Опора шкафа	3
2	Накладка передняя	1
3	Винт М8х20 оц. ISO7380	18
4	Шайба 8 Ц ГОСТ 11371-78	18
5	Саморез 4,2х12 Ц LI12	4
4	Паспорт	1

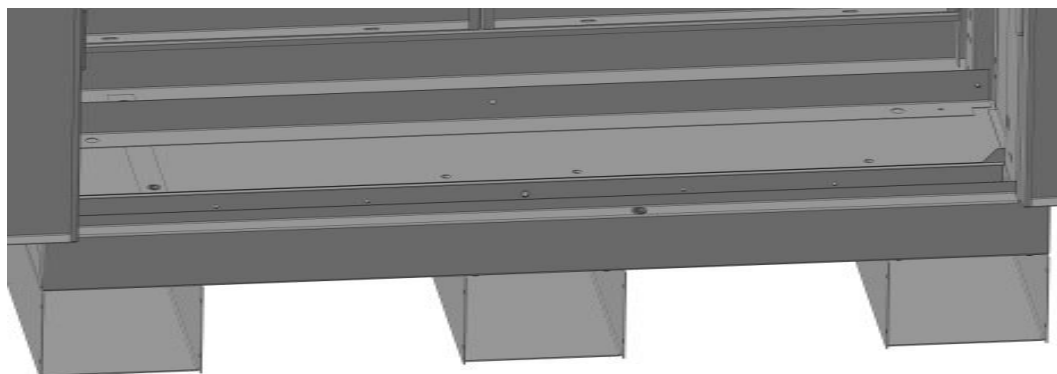
## Инструкция по монтажу ящика:

1. Аккуратно вскройте упаковку.
2. Проверьте комплектность поставки (номера позиций на **рис. 1** соответствуют позициям в списке комплектующих).
3. Установить шкаф на опоры **рис.2**, прикрутить винтами М8 через отверстия в дне шкафа (не затягивать).
4. Установить переднюю накладку **рис.3**, прикрутить саморезами 4,2х12.
5. Протянуть винты крепления опоры.

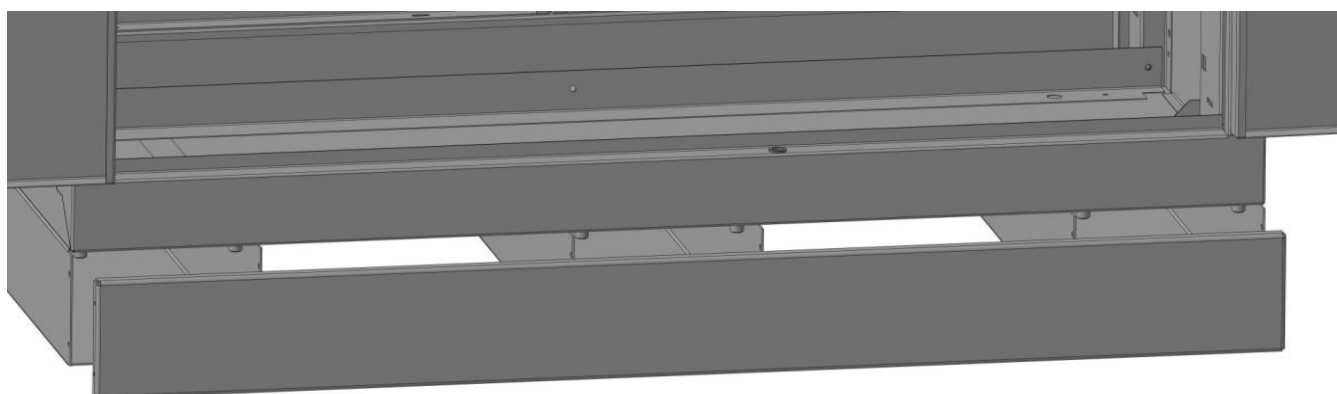
(Рис.1)



(Рис.2)



(Рис.3)



## **Гарантийные обязательства:**

---

- 1. Завод принимает претензии по качеству продукции в течении 36 месяцев с момента её продажи.*
- 2. Завод оставляет за собой право вносить изменения, не ухудшающие характеристики изделия. Информацию о других производимых нами изделиях можно найти в Internet по адресу: [www.ferrum.ru](http://www.ferrum.ru).*

Дата продажи: \_\_\_\_\_

Подпись продавца: \_\_\_\_\_

Ваш региональный дилер: \_\_\_\_\_